

平面図 S=1:1500

冷田川



基準点座標値

点名	X座標	Y座標
T-1	116637.626	97241.859
T-2	116667.043	97192.562
T-3	116680.806	97146.000
T-4	116672.598	97086.774
T-5	116671.016	97021.949
T-6	116667.378	96965.354
T-7	116664.520	96903.475
T-8	116664.266	96847.191

中心点座標値

点名	X座標	Y座標
BP (NO.0)	116614.141	97242.568
NO.1	116634.640	97208.220
IP.1	116640.145	97198.996
NO.2	116642.774	97169.856
NO.2+20.00	116644.571	97149.937
NO.3	116646.367	97130.018
NO.4	116649.961	97090.180
IP.2	116652.069	97066.814
NO.5	116651.763	97050.278
NO.6	116651.022	97010.285
NO.7	116650.282	96970.292
NO.8	116649.542	96930.298
NO.9	116648.801	96890.305
EP (NO.10)	116648.061	96850.312

控点座標値

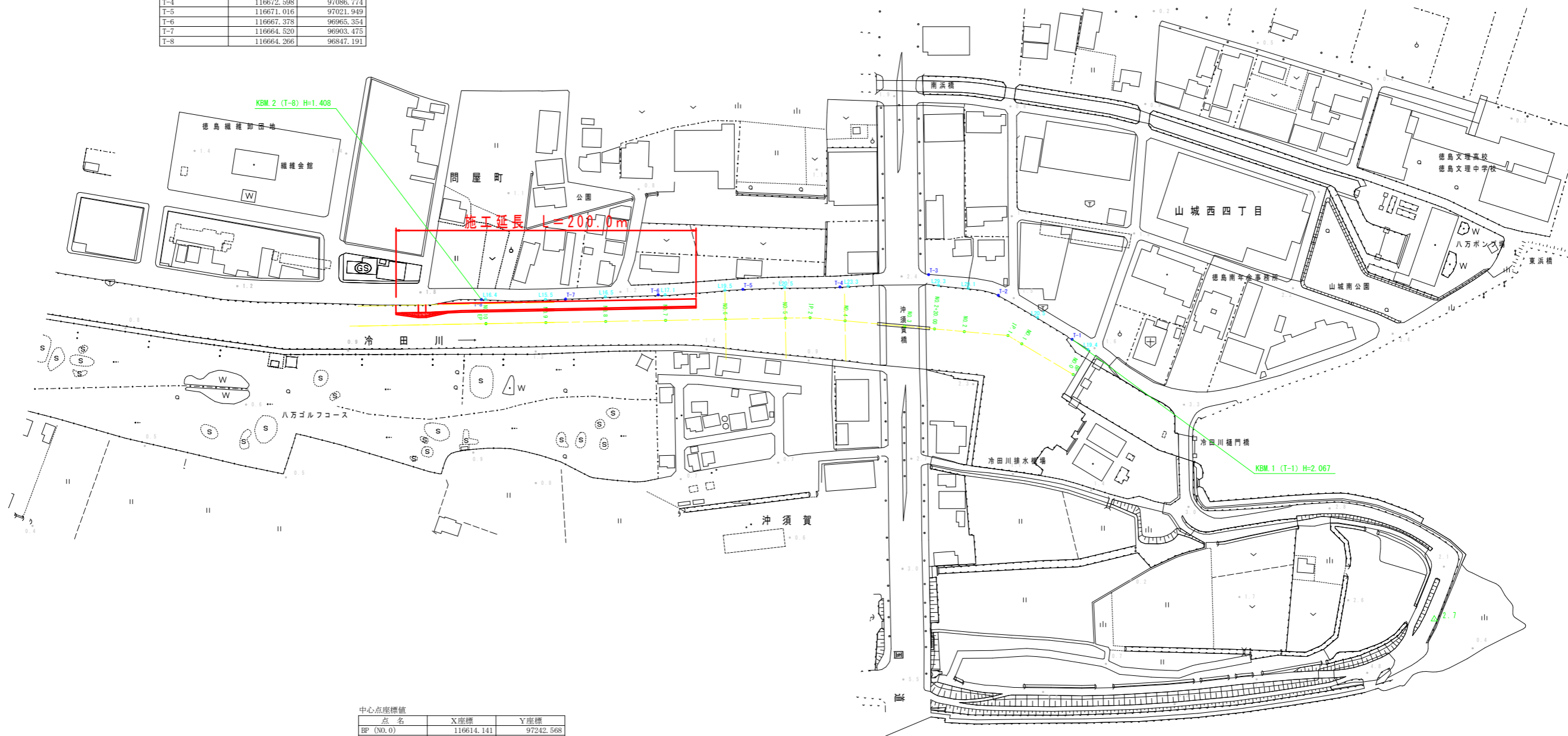
点名	X座標	Y座標
BPL19.4	116630.800	97252.510
NO.1L20.5	116652.243	97218.726
NO.2L29.1	116671.756	97172.470
NO.2+20.00L29.3	116673.753	97152.569
NO.4L23.3	116673.167	97092.273
NO.5L20.5	116672.259	97049.899
NO.6L19.5	116670.519	97009.924
NO.7L17.1	116667.379	96969.975
NO.8L16.5	116666.039	96929.993
NO.9L15.5	116664.298	96890.018
NO.10L16.4	116664.458	96850.008

曲線要素一覧

IP	IP間方向角	IA	R	曲線要素			CL	IP間距離	X座標	Y座標
				TL	SL	表				
BP	300-49-44						50.742	116614.141	97242.568	
IP.1	275-09-17	25-40-28					132.719	116640.145	97198.996	
IP.2	268-56-22	6-12-55					216.539	116652.069	97066.814	
EP								116648.061	96850.312	

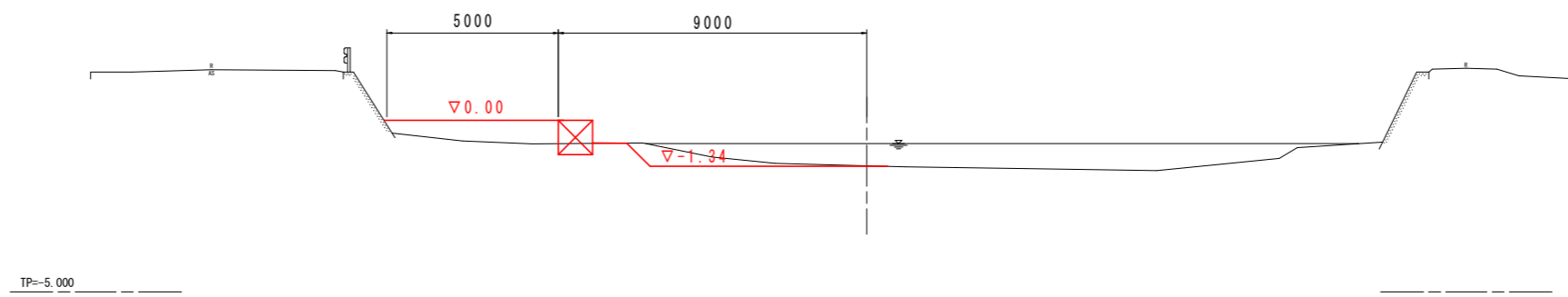
実施設計図面

工事名	R6徳士冷田川徳・問屋河邊掘削工事(1) (掘削手確保型)		
路線名等	冷田川		
工事箇所	徳島市問屋町(第1分割)		
図面名	平面図		
縮尺	S=1/1500	図面番号	1 / 4
会社名			
事業者名	徳島県東部県土整備局 (徳島庁舎)		



標準断面図 S=1:100

冷田川



実施設計図面

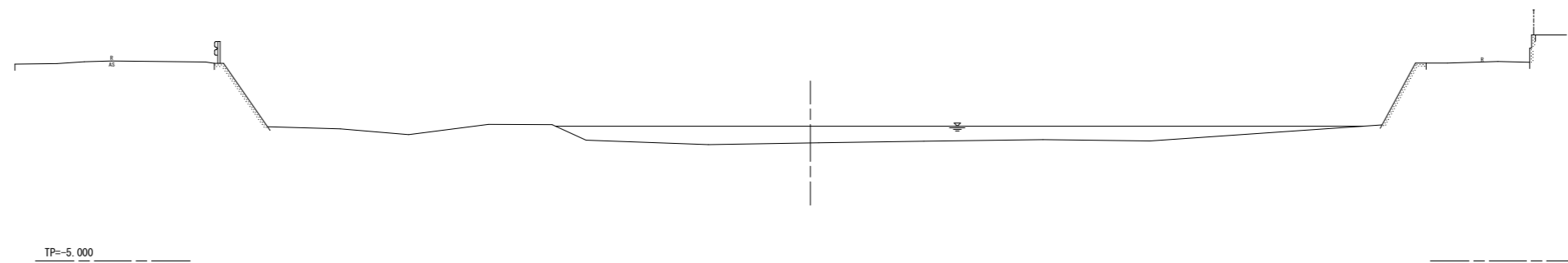
工事名	R6徳土 冷田川 徳・問屋 河運掘削工事(1) (担い手確保型)		
路線名等	冷田川		
工事箇所	徳島市問屋町(第1分割)		
図面名	標準断面図		
縮尺	S=1/100	図面番号	2 / 4
会社名			
事業者名	徳島県東部県土整備局 (徳島庁舎)		

横断面図 S=1:100

冷田川

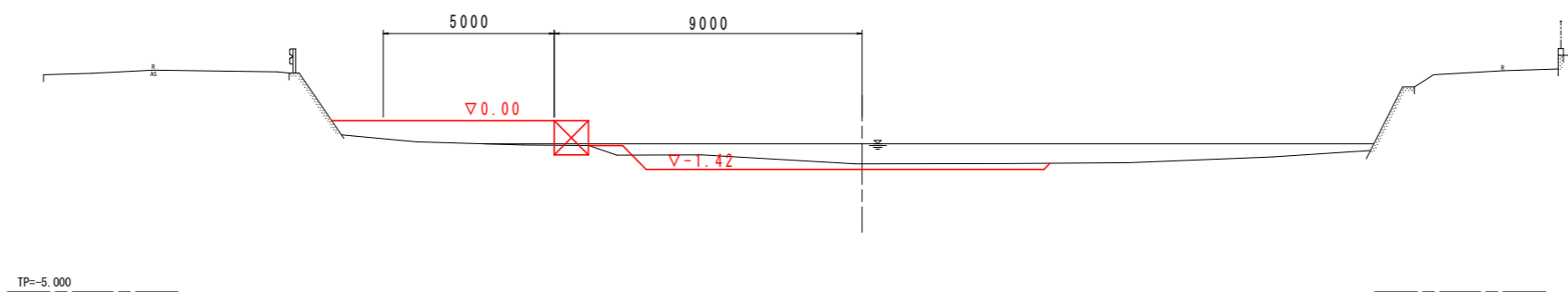
NO. 6

GH=-1.195
FH=



NO. 7

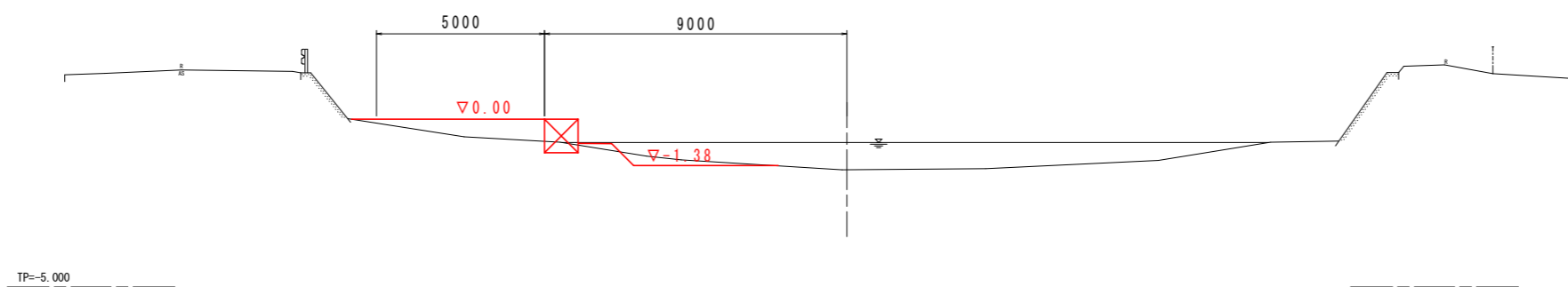
GH=-1.264
FH=



盛土	3.9
掘削	3.0

NO. 8

GH=-1.500
FH=



盛土	2.3
掘削	0.7

実施設計図面

工事名	R6徳土 冷田川 徳・問屋 河運掘削工事(1) (担い手確保型)		
路線名等	冷田川		
工事箇所	徳島市問屋町(第1分割)		
図面名	横断面図(1/2)		
縮尺	S=1/100	図面番号	3 / 4
会社名			
事業者名	徳島県東部県土整備局 (徳島庁舎)		

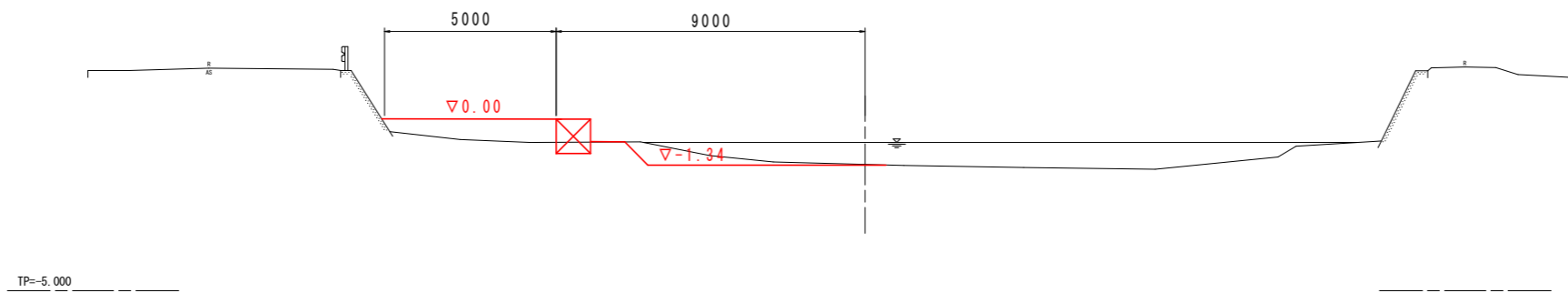
横断面図 S=1:100

冷田川

NO. 9

GH=1.323
FH=

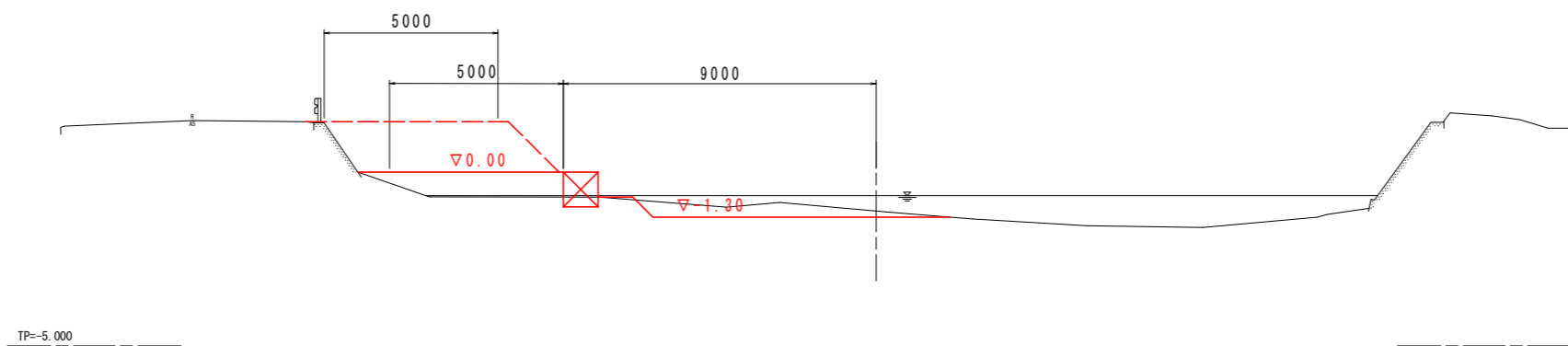
盛	土	2.9
掘	削	1.5



EP (NO. 10)

GH=1.124
FH=

盛	土	3.5	11.6
掘	削	2.5	



実施設計図面

工事名	R6徳土 冷田川 徳・問屋 河運掘削工事(1) (担い手確保型)		
路線名等	冷田川		
工事箇所	徳島市問屋町(第1分割)		
図面名	横断面図(2/2)		
縮尺	S=1/100	図面番号	4 / 4
会社名			
事業者名	徳島県東部県土整備局 (徳島庁舎)		